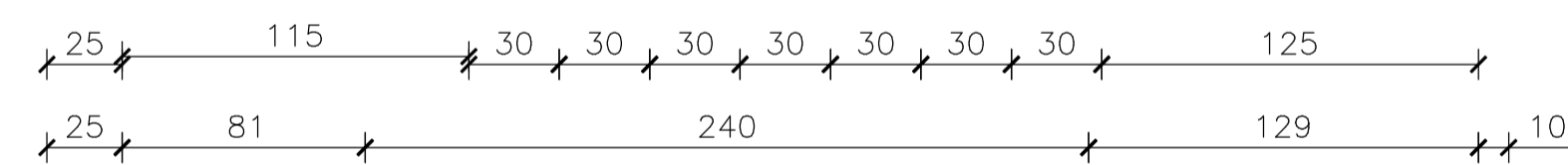
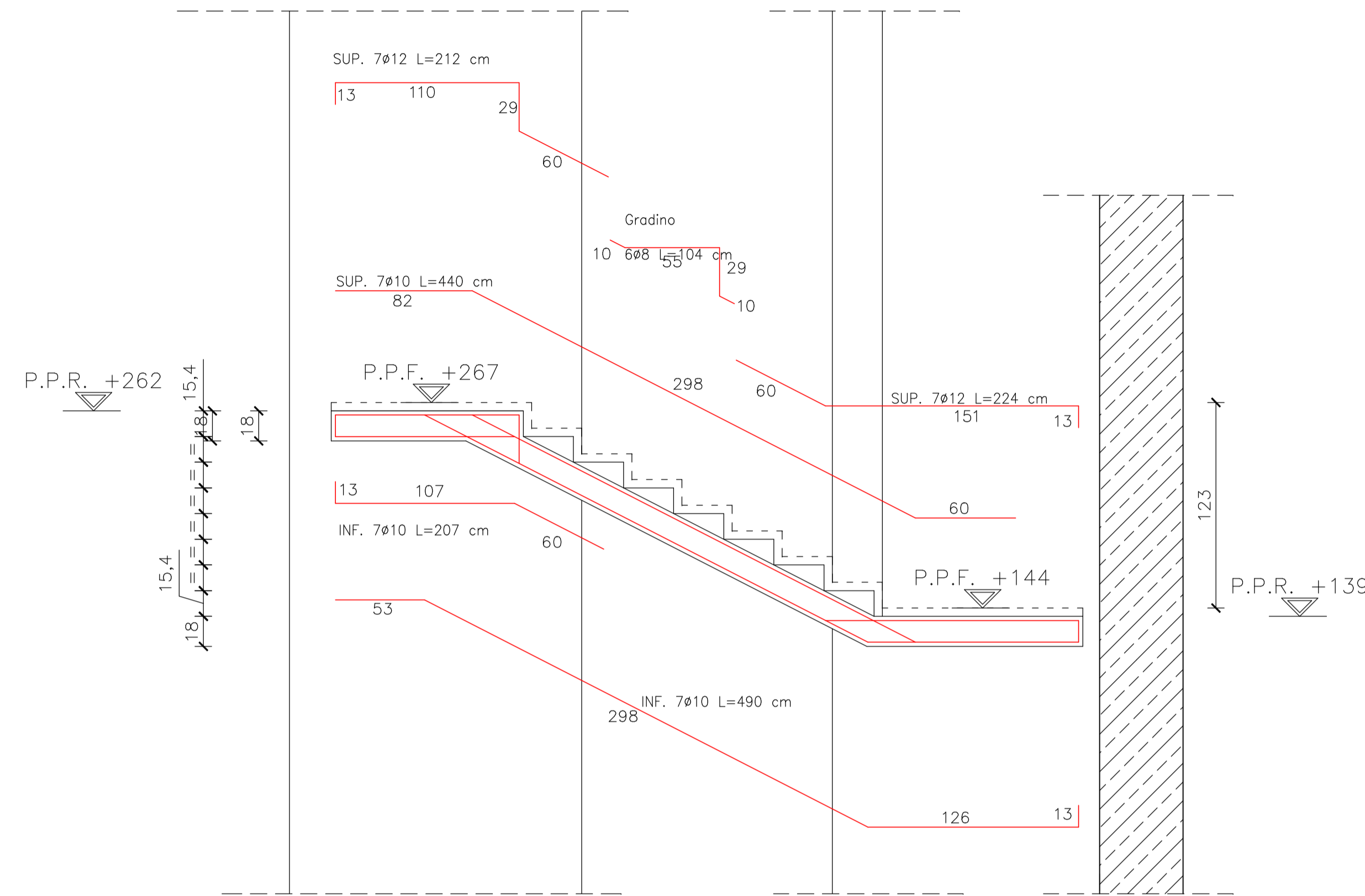
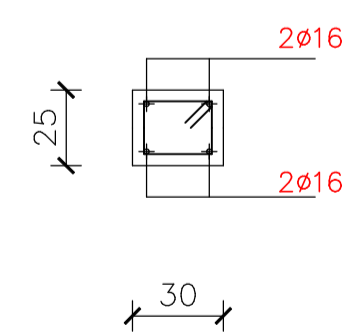


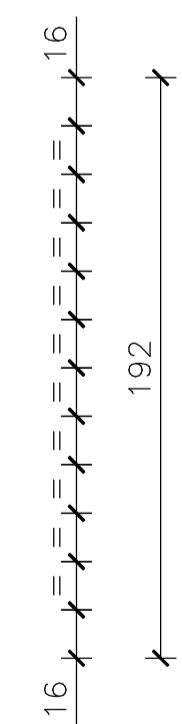
SEZIONE B-B
scala 1:25



PILASTRO P1
scala 1:25



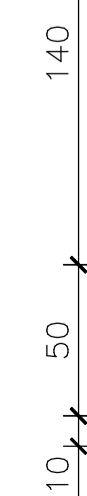
St. ø8 L=106
Tratti di staffatura:
ø8/10 inf./Sup. L=60 cm
Alle estremità di ogni tratto
(da pianerottolo a pianerottolo)
ø8/15 Med.



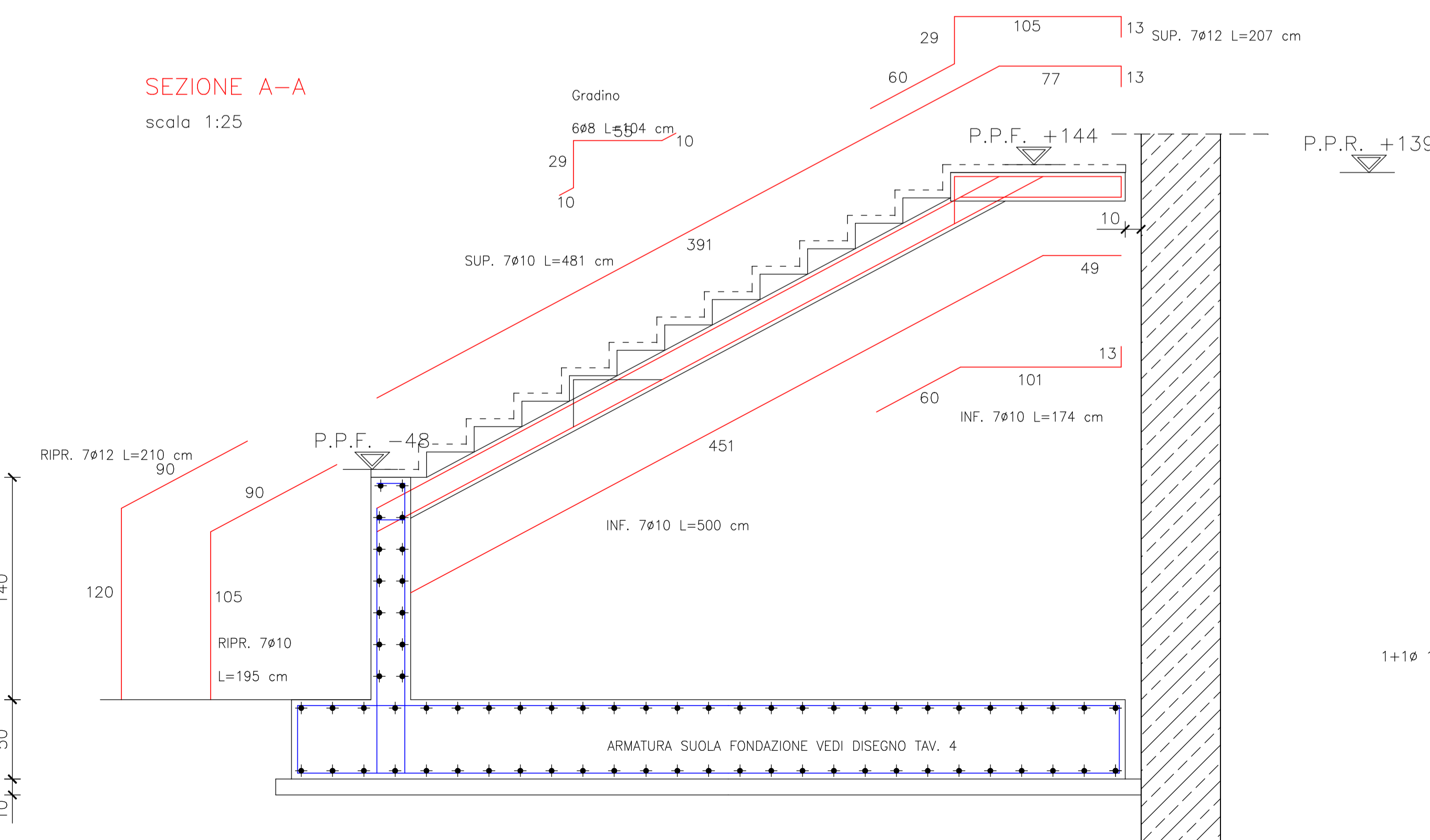
-5.3

-1.93

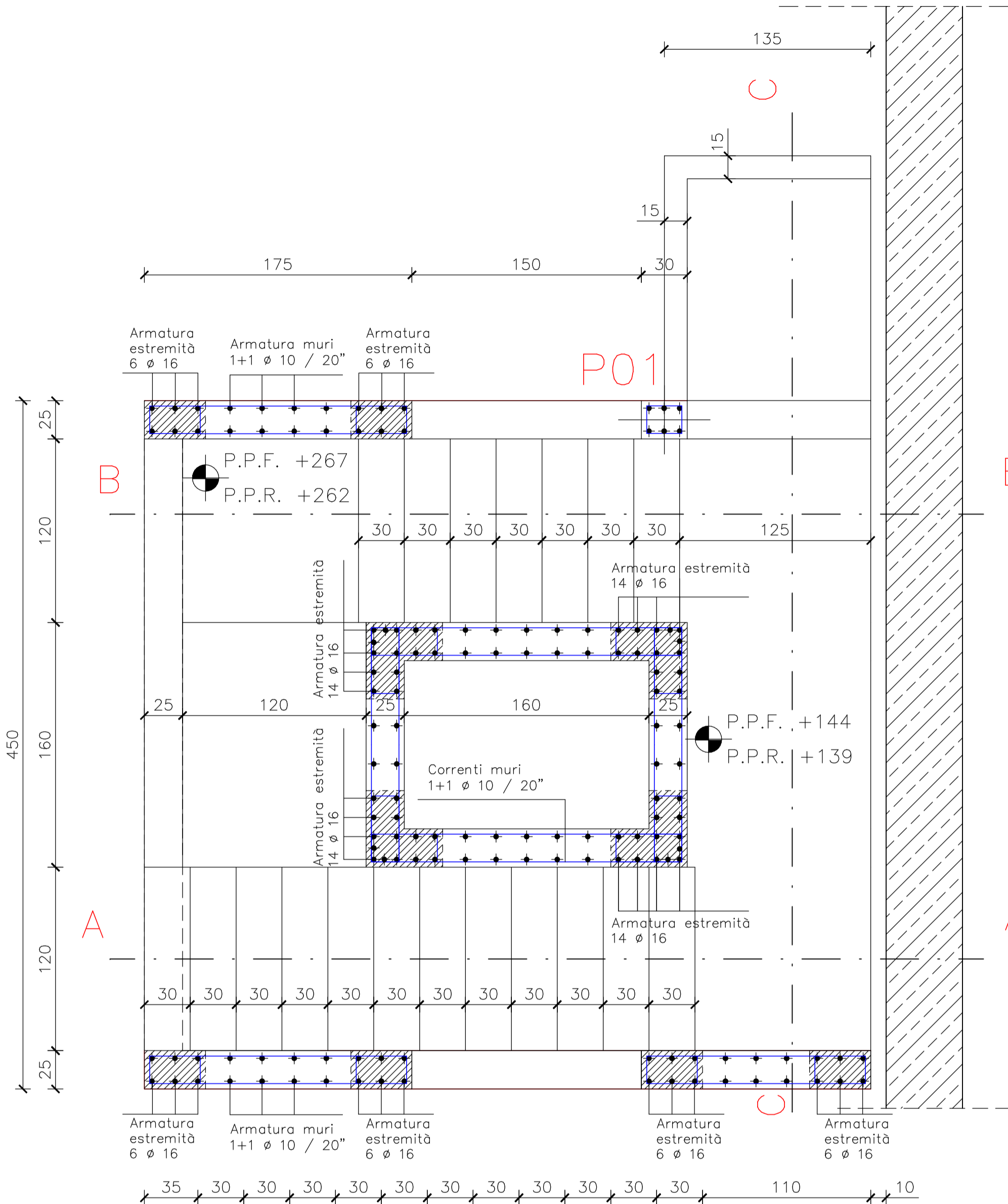
-2.43



SEZIONE A-A
scala 1:25



Staffe ø10/20 L = 286 cm
correnti 5+5 ø8

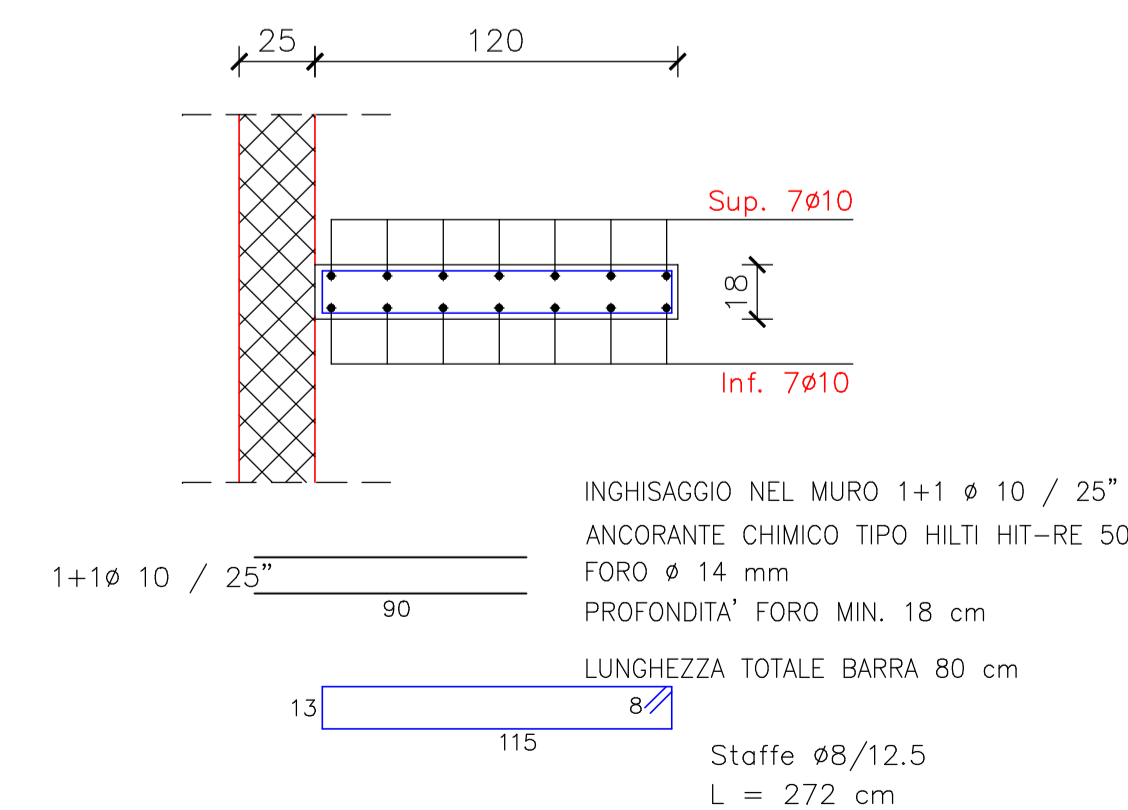


Sup. 1 ø 12 / 20" L = 624 cm

Inf. 1 ø 12 / 20" L = 624 cm

SEZIONE C-C
scala 1:25

SEZ. SCALA Scala 1:25



INGHISAGGIO NEL MURO 1+1 ø 10 / 25"
ANCORANTE CHIMICO TIPO HILTI HIT-RE 500
FORO ø 14 mm
PROFONDITA' FORO MIN. 18 cm
LUNGHEZZA TOTALE BARRA 80 cm

Staffe ø8/12,5
L = 272 cm

MATERIALI

CALCESTRUZZO

FONDAZIONI E MURI CONTROTERRA C25/30
(rapporto A/C max 0.60 dosaggio minimo cemento 300 kg/mc)
CLASSE DI ESPOSIZIONE XC2
CLASSE DI CONSISTENZA S4
DIAMETRO MASSIMO AGGREGATO 30 mm

PILASTRI, SETTI, RAMPE C25/30
(rapporto A/C max 0.60 dosaggio minimo cemento 300 kg/mc)
CLASSE DI ESPOSIZIONE XC2
CLASSE DI CONSISTENZA S4
DIAMETRO MASSIMO AGGREGATO 20 mm.

ACCIAIO
B450C

NOTE E PRESCRIZIONI

NORME UTILIZZATE PER IL CALCOLO N.T.C. 2008
QUOTE RISPETTO 0.00 P.P.F. ESTERNO COME DA ARCHITETTONICO
VERIFICARE QUOTE E MISURE IN CANTIERE E
SOTTOPORRE ALLA DIREZIONE LAVORI GENERALE

STUDIO D'INGEGNERIA Roberto Stroppa <small>INGEGNERIA CIVILE, IDRAULICA, AMBIENTALE</small> 28865 - Crevoladossola (VB) Via Sempione, 123 Phone +39 0324 33533 Fax +39 0324 340270 E-mail: ingstroppa@gmail.com	COMMITTENTE COMUNE DI MACUGNAGA Piazza Municipio n.1 - 28876 Macugnaga (VB)	DATA SESTRA 14.06.2013	DATA AGGIORNAMENTO
	LAVORI LAVORI DI MANUTENZIONE STRAORDINARIA, ADEGUAMENTO SICUREZZA E RIQUALIFICAZIONE ENERGETICA DELLA SCUOLA ELEMENTARE "ITALO HOR" DI PESTARENA "PROGETTO ESECUTIVO"	PROGETTO Dott. Ing. Roberto Stroppa Albo Professionisti degli Ingegneri della Prov. del VCO - n.143	FOGLIO N. 5
OGGETTO SCALA ANTINCENDIO - CEMENTI ARMATI 1° LIVELLO		RINNOVARE A termine della vigente leggi questo disegno non può essere copiato, riprodotto, comunicato a terzi senza nostra autorizzazione.	