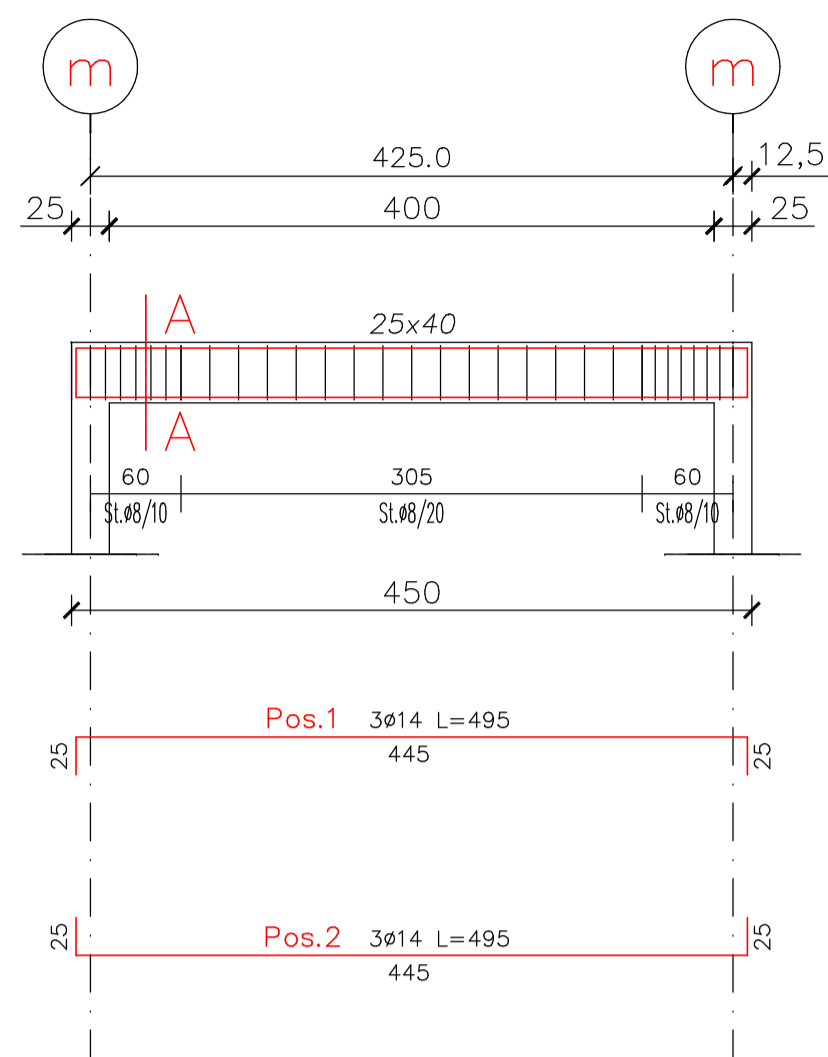


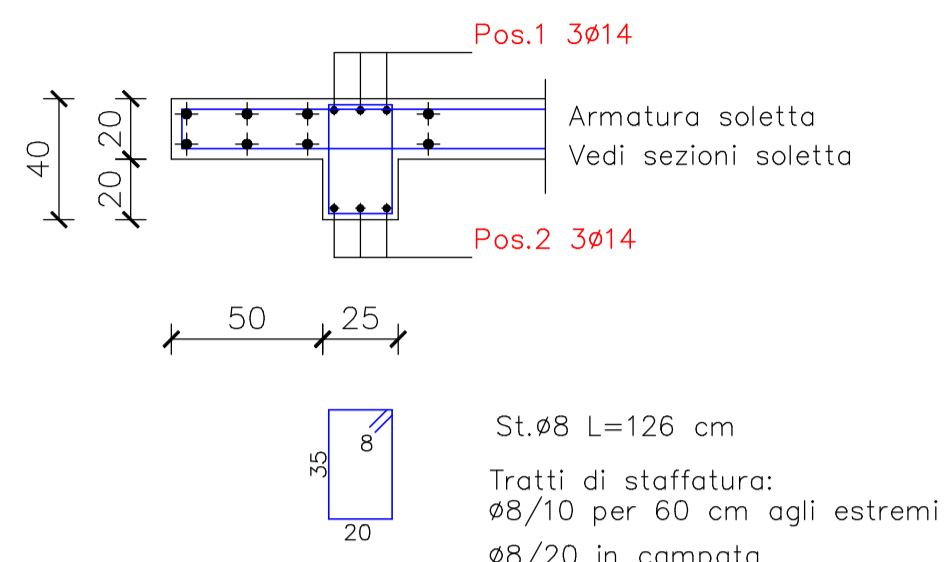
TRAVE T2

Scala 1:50



SEZ. A-A

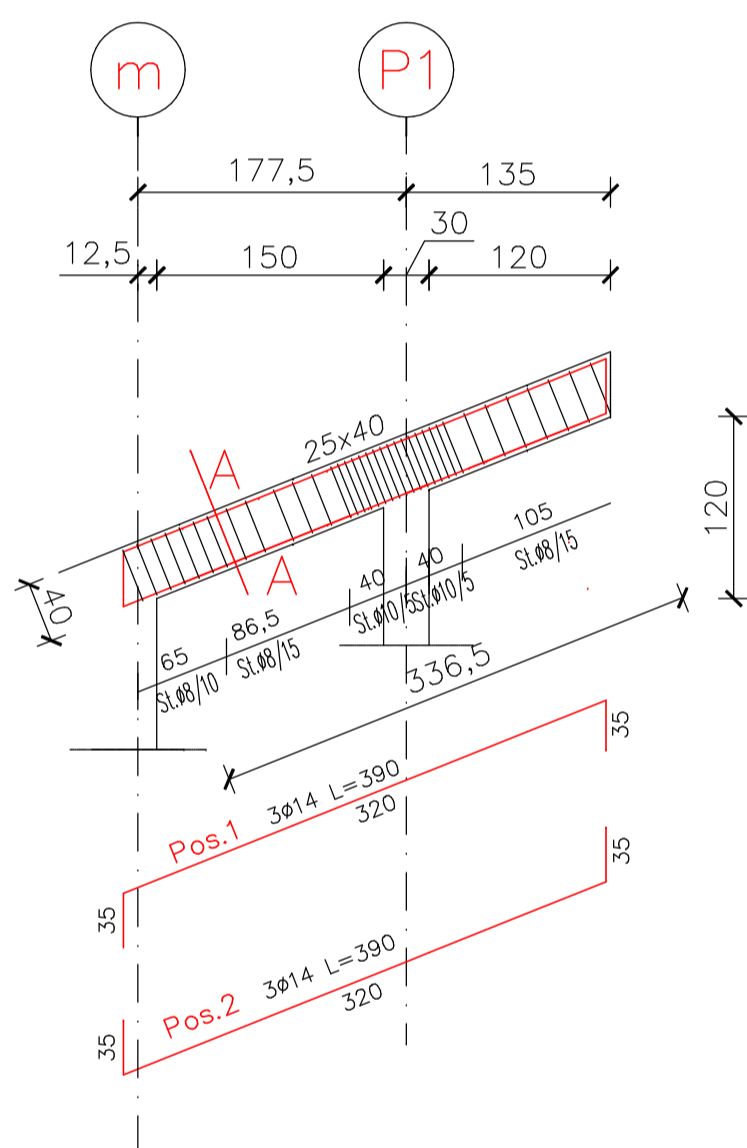
Scala 1:25



St.ø8 L=126 cm
Tratti di staffatura:
ø8/10 per 60 cm agli estremi
ø8/20 in campata

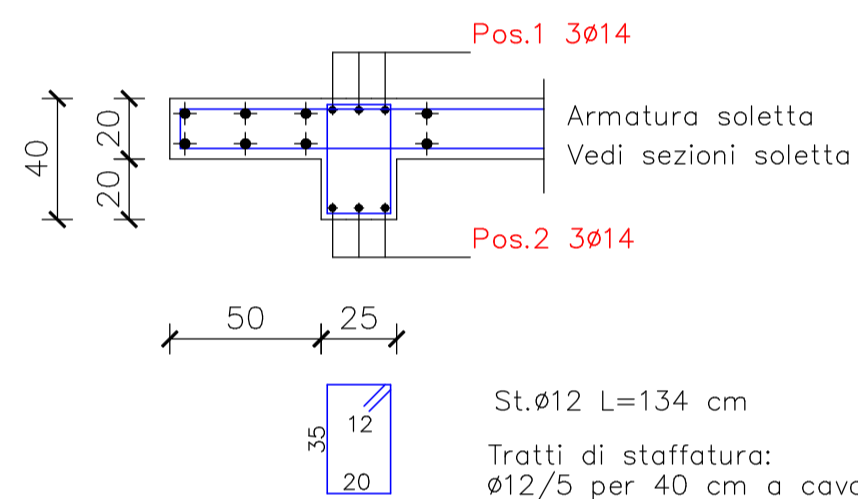
TRAVE T3

Scala 1:50



SEZ. A-A

Scala 1:25

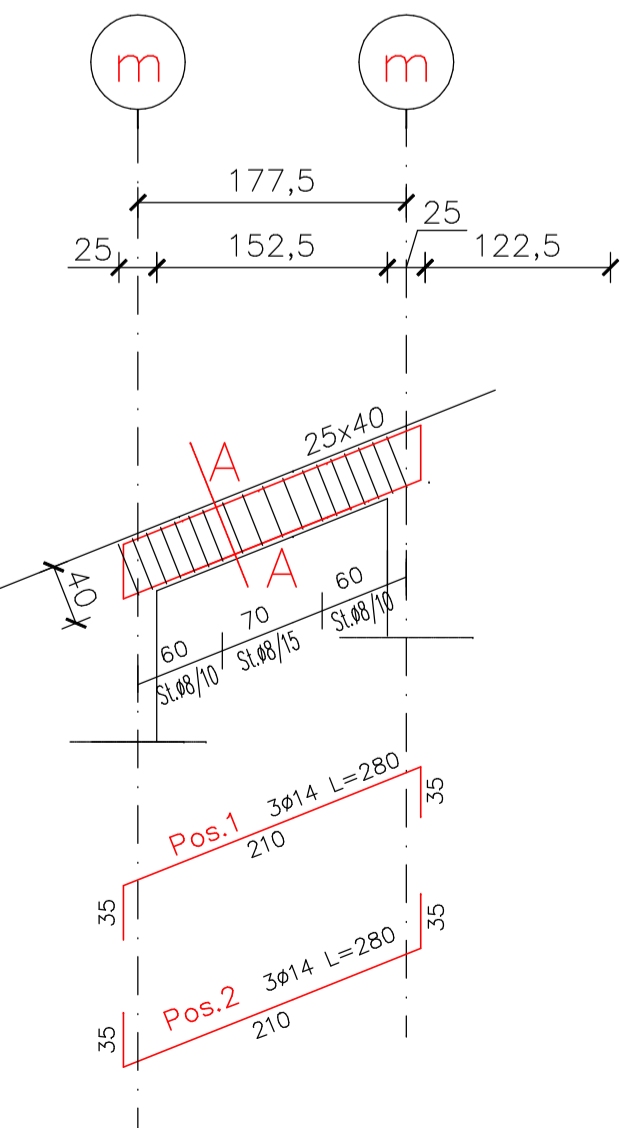


St.ø12 L=134 cm
Tratti di staffatura:
ø12/5 per 40 cm a cavallo del pilastro

St.ø8 L=126 cm
Tratti di staffatura:
ø8/10 per 65 cm dal muro
ø8/15 resto trave

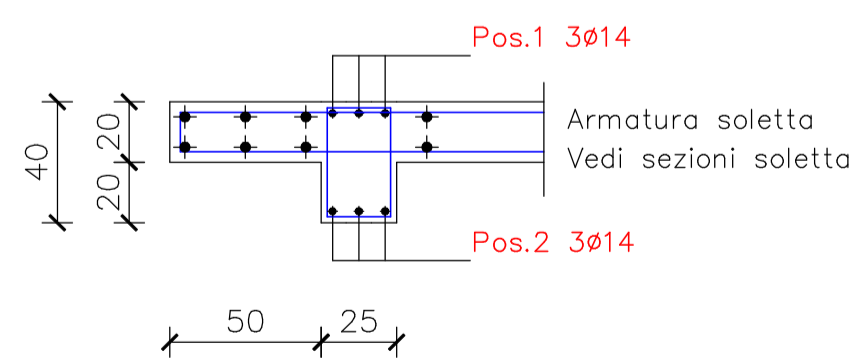
TRAVE T4

Scala 1:50

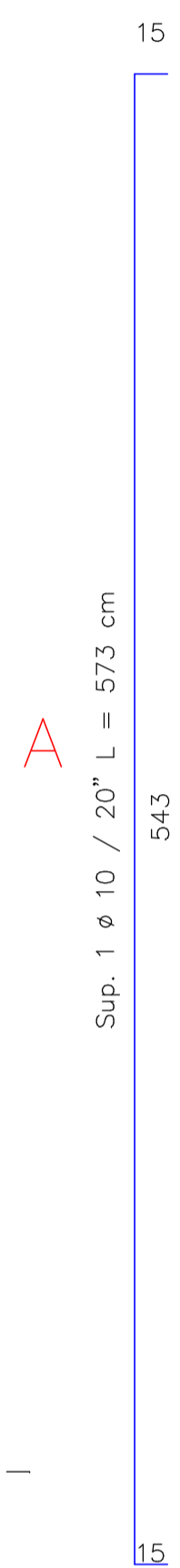
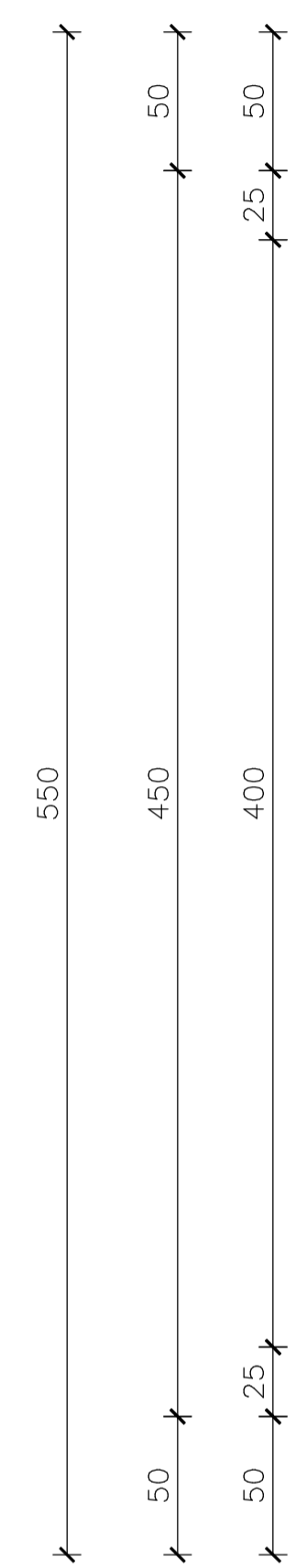
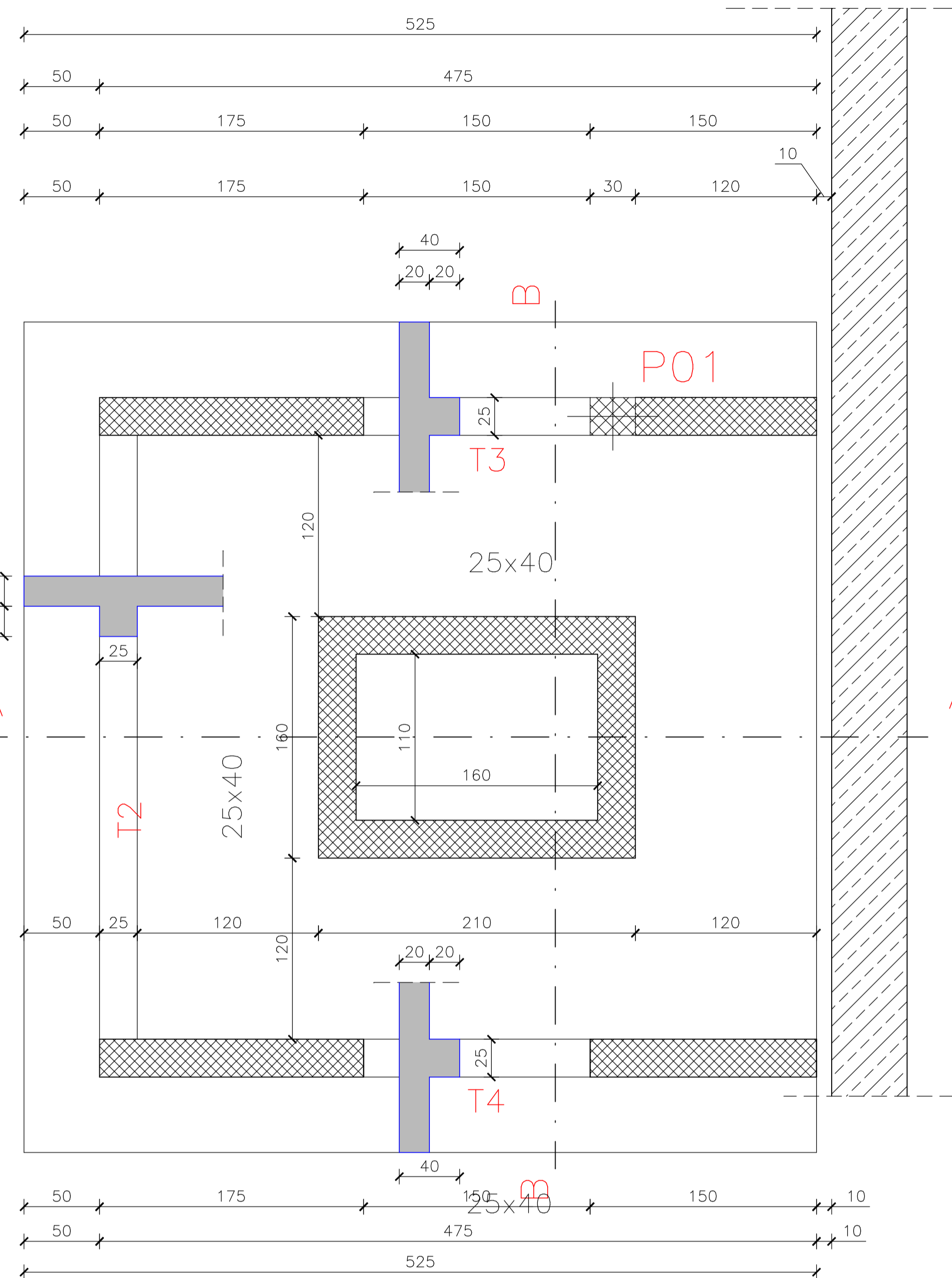


SEZ. A-A

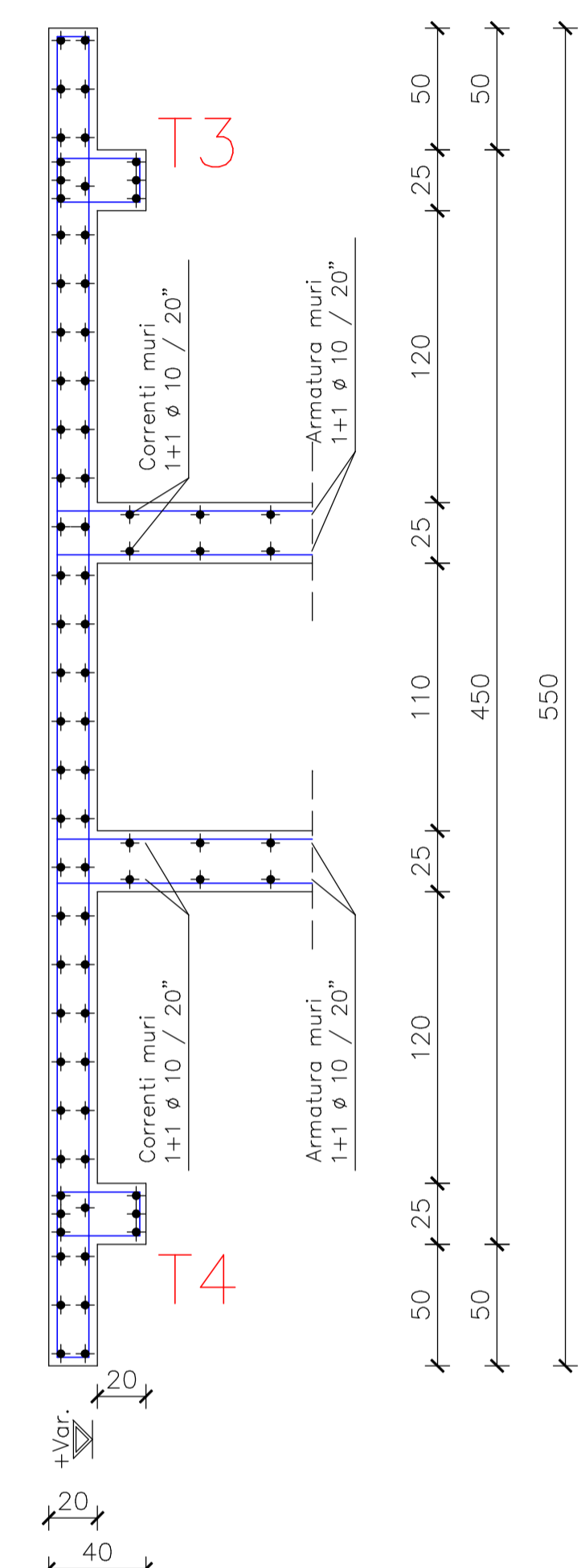
Scala 1:25



St.ø8 L=126 cm
Tratti di staffatura:
ø8/10 per 60 cm agli estremi
ø8/15 in campata

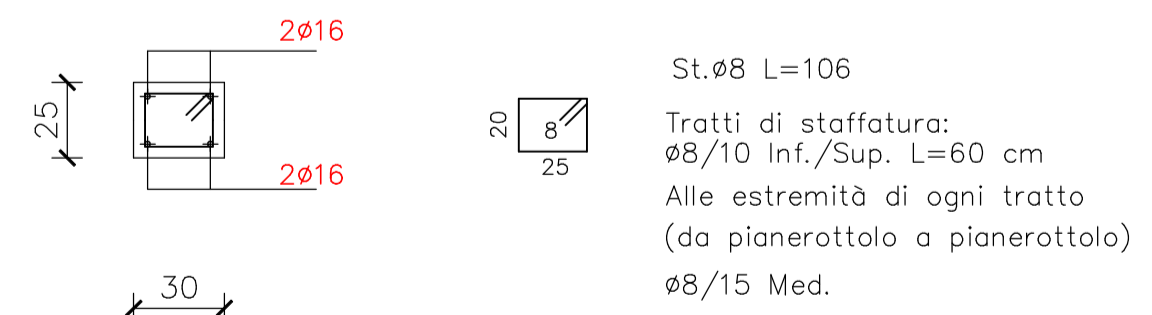


SEZIONE B-B
scala 1:25



PILASTRO P1

Scala 1:25



St.ø8 L=106
Tratti di staffatura:
ø8/10 Inf./Sup. L=60 cm
Alle estremità di ogni tratto
(da pionerottolo a pionerottolo)
ø8/15 Med.

SEZIONE A-A

scala 1:25

MATERIALI

CALCESTRUZZO

FONDAZIONI E MURI CONTROTERRA C25/30
(rapporto A/C max 0.60 dosaggio minimo cemento 300 kg/mc)
CLASSE DI ESPOSIZIONE XC2
CLASSE DI CONSISTENZA S4
DIAMETRO MASSIMO AGGREGATO 30 mm

PILASTRI, SETTI, RAMPE C25/30
(rapporto A/C max 0.60 dosaggio minimo cemento 300 kg/mc)
CLASSE DI ESPOSIZIONE XC2
CLASSE DI CONSISTENZA S4
DIAMETRO MASSIMO AGGREGATO 20 mm.

ACCIAIO
B450C

NOTE E PRESCRIZIONI

NORME UTILIZZATE PER IL CALCOLO N.T.C. 2008
QUOTE RISPETTO 0.00 P.P.F. ESTERNO COME DA ARCHITETTONICO
VERIFICARE QUOTE E MISURE IN CANTIERE E
SOTTOPORRE ALLA DIREZIONE LAVORI GENERALE

STUDIO D'INGEGNERIA Dott. Ing. Roberto Stroppa <small>INGEGNERIA CIVILE, IDRAULICA, AMBIENTALE</small> 28865 - Crevoladossola (VB) Via Sempione, 123 Phone +39 0324 340270 Fax +39 0324 340270 E-mail: ingstroppa@gmail.com	COMMITTEE COMUNE DI MACUGNAGA Piazza Municipio n.1 - 28876 Macugnaga (VB)	DATA SEZARA 14.06.2013	DATA AGGIORNAMENTO 14.06.2013
	LAVORI LAVORI DI MANUTENZIONE STRAORDINARIA, ADEGUAMENTO SICUREZZA E RIQUALIFICAZIONE ENERGETICA DELLA SCUOLA ELEMENTARE "ITALO HOR" DI PESTARENA "PROGETTO ESECUTIVO"	PROGETTISTA Dott. Ing. Roberto Stroppa Albo Professionale degli Ingegneri della Prov. del VCO - n.143	SEGGIO N. 7
OGGIO N° SCALA ANTINCENDIO - CEMENTI ARMATI COPERTURA		RINNOVAZIONE A termine della vigenti leggi questo disegno non può essere copiato, riprodotto, comunicato a terzi senza nostra autorizzazione.	